



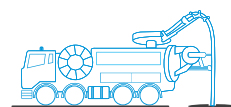
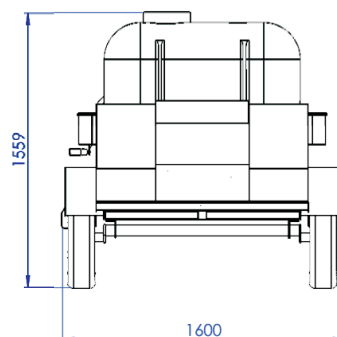
# KOBRA

## KOMPAKTOWA WYSOKOCIŚNIENIOWA PRZYCZEPA DO HYDRODYNAMICZNEGO CZYSZCZENIA KANALIZACJI

Seria **KOBRA** została zaprojektowana i produkowana jest przez polską firmę KanRo Ltd na podstawie 30-letniego doświadczenia w produkcji, sprzedaży oraz serwisowaniu tego typu urządzeń.

Lekka przyczepa serii **KOBRA** to nowoczesne, wydajne urządzenie wysokociśnieniowe przeznaczone do udrażniania oraz czyszczenia rur sieci kanalizacyjnej, jak również do dezynfekcji powierzchni lub przedmiotów. Urządzenie KOBRA jest uniwersalne, funkcjonalne, o niewielkich gabarytach.

Specjalnie zaprojektowana i zastosowana konstrukcja oraz rozmieszczenie poszczególnych elementów gwarantuje optymalne rozłożenie masy całego zestawu. **KOBRA** idealnie sprawdzi się tam, gdzie nie dojadą duże samochody czyszczące oraz w trudno dostępnych miejscach.



## DOSTĘPNE WERSJE ZABUDOWY



### KOBRA 150/50

- ▶ Silnik benzynowy o mocy 22 KM
- ▶ Pompa wysokociśnieniowa:
  - ciśnienie 150 bar
  - wydatek wody 50 l/min
- ▶ Wąż wysokociśnieniowy DN13 60 m ½"
- ▶ Zbiornik na wodę 400 litrów
- ▶ Wąż napełniający lub dodatkowy wąż wysokociśnieniowy\*
- ▶ Orientacyjny zakres stosowania: rury o średnicy do 300 mm

### KOBRA 150/75

- ▶ Silnik benzynowy o mocy 35 KM
- ▶ Pompa wysokociśnieniowa:
  - ciśnienie 150 bar
  - wydatek wody 75 l/min
- ▶ Wąż wysokociśnieniowy DN13 60 m ½"
- ▶ Zbiornik na wodę 400 litrów
- ▶ Wąż napełniający lub dodatkowy wąż wysokociśnieniowy\*
- ▶ Orientacyjny zakres stosowania: rury o średnicy do 400 mm



### Główne zalety urządzenia:

- ✓ Prosta jednoosobowa obsługa
- ✓ Hydrauliczny napęd bębna roboczego
- ✓ Wysokiej klasy silnik oraz pompa wysokociśnieniowa
- ✓ Duży zbiornik na wodę dostosowany do ładowności pojazdu
- ✓ System zabezpieczenia zimowego\*
- ✓ Zdalne sterowanie radiowe dla zwiększenia komfortu pracy\*
- ✓ Szeroki zakres wyposażenia dodatkowego
- ✓ **Polska produkcja - serwis oraz gwarancja w Polsce**

\*opcja

KOMPAKTOWE I NOWOCZESNE URZĄDZENIA WYSOKOCIŚNIENIOWE  
PRZEZNACZONE DO UDRAŻNIANIA ORAZ CZYSZCZENIA SIECI KANALIZACYJNEJ

