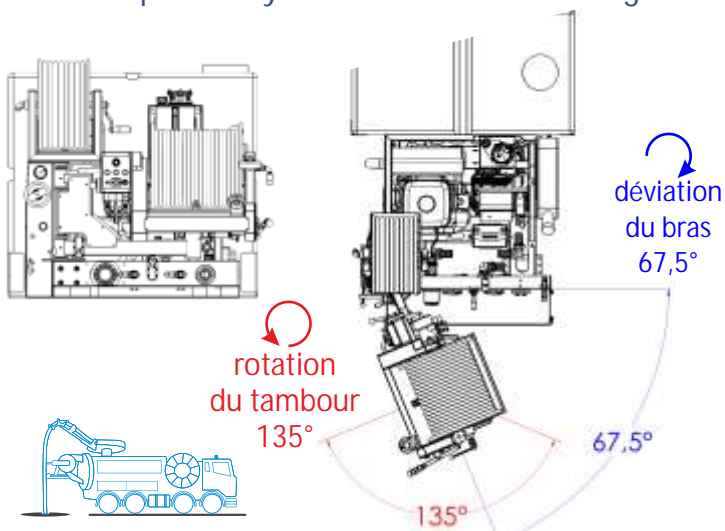


ANAKONDA

APPAREIL HAUTE PRESSION POUR LE NETTOYAGE HYDRODYNAMIQUE DES CANALISATIONS

La série ANAKONDA est un appareil haute pression compact, moderne et polyvalent, conçu pour le débouchage et le nettoyage des canalisations, la désinfection des surfaces ou des objets, ainsi que d'autres travaux de nettoyage. L'appareil a été conçu et est fabriqué par KanRo Ltd, une entreprise polonaise leader sur le marché des équipements spécialisés pour l'entretien des réseaux d'égouts, forte de plus de 30 ans d'expérience.

Grâce à ses dimensions compactes et à son faible poids, l'ANAKONDA est parfaitement adaptée à l'installation dans de petits véhicules utilitaires ou sur des remorques de transport. Ce modèle intègre de nombreuses solutions innovantes, jusqu'alors inédites dans ce type d'équipement. Parmi elles, on trouve un tambour à entraînement hydraulique équipé d'un bras inclinable et d'un tambour rotatif, facilitant ainsi l'accès au regard d'égout. Des versions avec commande à distance et enroulement automatique du tuyau sur le tambour sont également disponibles.

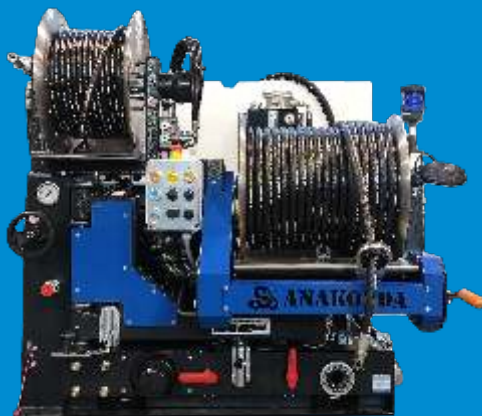


VERSIONS DISPONIBLES DE L'ÉQUIPEMENT



ANAKONDA - 150/75

- ▶ Moteur: 35 CV
- ▶ Pression: 150 bar
- ▶ Débit d'eau: 75 l/min
- ▶ Bras inclinable et rotatif avec entraînement hydraulique
- ▶ Tuyau haute pression: DN13, 80 m, 1/2"



ANAKONDA - 150/85

- ▶ Moteur: 40 CV
- ▶ Pression: 150 bar
- ▶ Débit d'eau: 85 l/min
- ▶ Bras inclinable et rotatif avec entraînement hydraulique
- ▶ Tuyau haute pression: DN13, 80 m, 1/2"



ANAKONDA - 200/60

- ▶ Moteur: 35 CV
- ▶ Pression: 200 bar
- ▶ Débit d'eau: 60 l/min
- ▶ Bras inclinable et rotatif avec entraînement hydraulique
- ▶ Tuyau haute pression: DN13, 80 m, 1/2"

Principaux avantages de l'appareil

- ✓ Tambour de travail rotatif monté sur un bras inclinable
- ✓ Entraînement hydraulique facilitant l'enroulement et le déroulement du tuyau haute pression
- ✓ Enrouleur automatique du tuyau*
- ✓ Commande radio à distance pour un confort d'utilisation*
- ✓ Grand réservoir d'eau adapté à la charge utile du véhicule
- ✓ Système de protection hivernale*
- ✓ Utilisation par une seule personne
- ✓ Possibilité d'installation dans de petits véhicules utilitaires
- ✓ Large gamme d'équipements supplémentaires



*en option

APPAREILS HAUTE PRESSION COMPACTS ET MODERNES DESTINÉS AU DÉBOUCHAGE ET AU NETTOYAGE DES RÉSEAUX D'ÉGOUTS.

