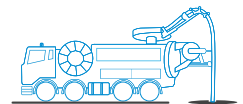
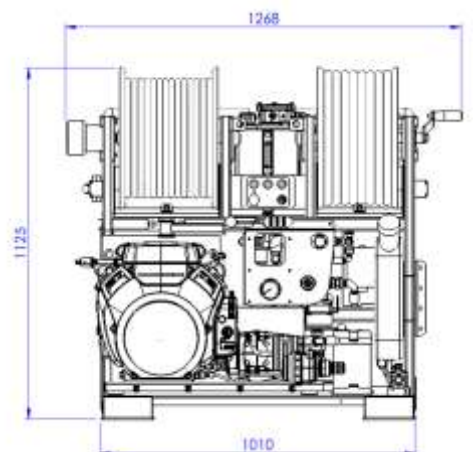




PYTON 2.0

APPAREIL HAUTE PRESSION COMPACT POUR LE NETTOYAGE HYDRODYNAMIQUE DES CANALISATIONS

La série PYTON 2.0 a été conçue et est fabriquée par la société polonaise KanRo Ltd, forte de plus de 30 ans d'expérience dans la production, la vente et le service après-vente de ce type d'équipements. Grâce à sa conception compacte et à son poids très réduit, le PYTON 2.0 peut être installé aussi bien sur une remorque de transport que dans un véhicule utilitaire de n'importe quelle marque. L'appareil est parfaitement adapté aux endroits difficiles d'accès pour les autres véhicules de nettoyage, tels que les ruelles étroites, les parkings souterrains ou encore les installations domestiques d'évacuation des eaux usées et pluviales.



VERSION D ÉQUIPEMENT DISPONIBLE

PYTON 2.0 - 150/50

- Moteur à essence : 22 CV
- Pompe haute pression :
 - Pression : 150 bar
 - Débit d'eau : 50 l/min
- Tuyau haute pression : DN13, 60 m, 1/2"
- Réservoir d'eau : 500 litres
- Entraînement hydraulique du tambour*
- Commande radio à distance *
- Tuyau de remplissage ou tuyau haute pression supplémentaire *
- Montage possible sur remorque ou véhicule utilitaire
- Domaine d'utilisation approximatif : canalisations jusqu'à 300 mm de diamètre



Principaux avantages de l'appareil

- ✓ Dimensions compactes – conception moderne et robuste
- ✓ Utilisation simple et intuitive par une seule personne
- ✓ Moteur et pompe haute pression de haute qualité
- ✓ Commande radio à distance pour un meilleur confort d'utilisation *
- ✓ Grand réservoir d'eau, adapté à la charge utile du véhicule
- ✓ Système de protection hivernale *
- ✓ Large gamme d'équipements supplémentaires

*en option

APPAREILS HAUTE PRESSION COMPACTS ET MODERNES DESTINÉS
AU DÉBOUCHAGE ET AU NETTOYAGE DES RÉSEAUX D'ÉGOUTS.

