

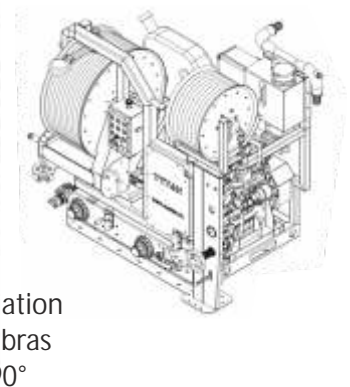
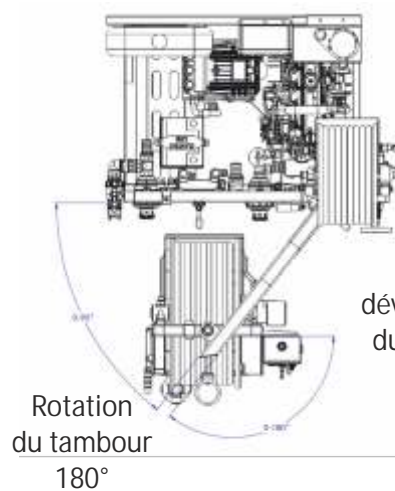


# TYTAN 2.0

## APPAREIL HAUTE PRESSION POUR LE NETTOYAGE HYDRODYNAMIQUE DES CANALISATIONS

La série TYTAN 2.0 a été conçue et est fabriquée par la société polonaise KanRo Ltd, forte de plus de 30 ans d'expérience dans la production, la vente et le service après-vente de ce type d'équipements.

Grâce à ses dimensions réduites et à son faible poids, le TYTAN 2.0 peut être installé aussi bien sur une remorque de transport que dans un fourgon utilitaire de n'importe quelle marque disponible sur le marché. L'appareil est idéal pour les zones difficilement accessibles aux grands véhicules de nettoyage. Il est destiné au nettoyage hydrodynamique des conduites, qu'elles soient sanitaires, pluviales ou industrielles, d'un diamètre maximal allant jusqu'à 600 mm.



## VERSIONS D ÉQUIPEMENT DISPONIBLES



### TYTAN 2.0 - 150/100

- Moteur 45 CV
- Pression 150 bar
- Débit d'eau 100 l/min
- Bras inclinable et rotatif avec entraînement hydraulique
- Tuyau haute pression DN16, 80 m, 1/2"



### TYTAN 2.0 - 200/70

- Moteur 45 CV
- Pression 200 bar
- Débit d'eau 70 l/min
- Bras inclinable et rotatif avec entraînement hydraulique
- Tuyau haute pression DN16, 80 m, 1/2"



### TYTAN 2.0 - 150/120

- Moteur 49 CV
- Pression 150 bar
- Débit d'eau 120 l/min
- Bras inclinable et rotatif avec entraînement hydraulique
- Tuyau haute pression DN16, 80 m, 1/2"



## Principaux avantages de l'appareil

- ✓ Conception moderne, solide et compacte
- ✓ Grande puissance et efficacité de travail
- ✓ Excellentes performances techniques
- ✓ Utilisation par une seule personne
- ✓ Enrouleur automatique du tuyau haute pression\*
- ✓ Échangeur de chaleur remplaçant le radiateur standard, permettant le préchauffage de l'eau propre utilisée pour le rinçage des canalisations
- ✓ Grand réservoir d'eau, adapté à la charge utile du véhicule
- ✓ Système de protection hivernale \*
- ✓ Commande radio à distance pour un meilleur confort d'utilisation \*
- ✓ Large gamme d'équipements supplémentaires

\* en option

APPAREILS HAUTE PRESSION COMPACTS ET MODERNES DESTINÉS  
AU DÉBOUCHAGE ET AU NETTOYAGE DES RÉSEAUX D'ÉGOUTS.

